

ES

EN

FR

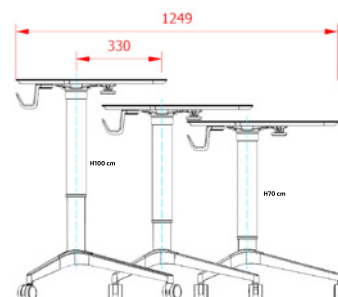
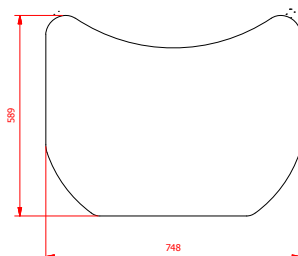
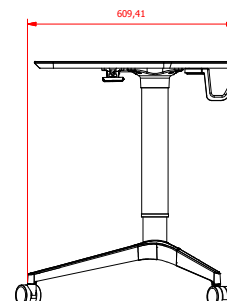
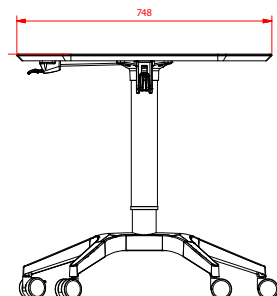
CAT

Mesa con pistón de gas regulable en altura con ruedas.

Height adjustable gas lift with castors.

Table réglable en hauteur avec vérin à gaz et roulettes.

Taula amb pistó de gas regulable en alçada amb rodes.



- 1 **Tablero de MDF E0 recubierto en PVC blanco en superficie y cantos encolados mediante membrana al vacío**  
MDF E0 table top. White PVC-clad surface and edges glued by vacuum membrane  
Panneau MDF E0 recouvert de PVC blanc sur la surface et chants pressés à membrane sous vide  
Tauler de MDF E0 recobert en PVC blanc en superfície i cantos mitjançant membrana al buit

ALTURA / HEIGHT / HAUTEUR / ALÇADA

**70-100cm**

COLOR / COLOUR / COULEUR / COLOR

SOBRE / TABLETOP /  
PLATEAU / SOBRE

ESTRUCTURA / STRUCTURE /  
STRUCTURE / ESTRUCTURA

- 2 **Estructura de fundición de aluminio pintada en epoxi-poliéster color blanco**  
Aluminium-cast frame, painted in white epoxy-polyester  
Structure en fonte d'aluminium peinte en époxy-polyester blanc époxy-polyester couleur blanc  
Estructura de fundició d'alumini pintada en epoxi-poliéster color blanc



22



metálico  
metal  
métallique  
metàllic

22

- 3 **Gancho rotativo**  
Rotating hook  
Crochet rotatif blanc  
Ganxo rotatiu
- 5 **Pistón de gas**  
Stroke gas lift  
Vérin à gaz  
Pistó de gas
- 4 **4 ruedas de Ø65 mm 2 de ellas con freno**  
Four Ø65mm diameter wheels, 2 of them with brakes  
4 roulettes de Ø65 mm, 2 d'entre elles avec freins  
4 rodes de Ø65mm 2 d'elles amb frè

PESO

WEIGHT  
POIDS  
PES

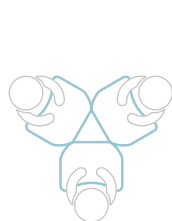
**11,5 kg**

CANTIDAD DE EMBALAJE  
PACK QUANTITY  
QTÉ D'UNITÉS PAR CARTON  
QUANTITAT D'EMBALATGE

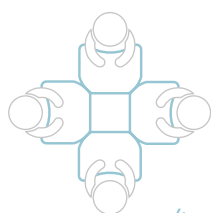
**1**

EMBALAJE  
CARTON BOX  
CARTON  
EMBALATGE

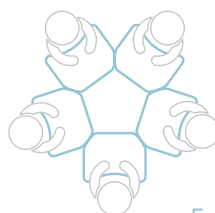
**1**



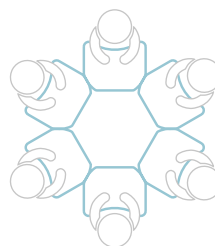
x3



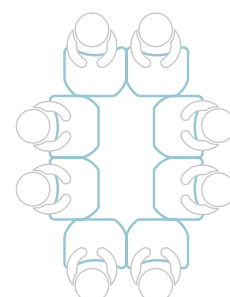
x4



x5



x6



x8

ES	EN	FR	CAT
Nuestros productos estan diseñados y fabricados según las normativas de aplicación correspondientes.	Our products are designed and manufactured according to the corresponding implementation regulations.	Nos produits sont conçus et fabriqués selon les normatives d'application correspondantes. Relation des normes applicables.	Els nostres productes estan dissenyats i fabricats segons les normatives d'aplicació corresponents.
BS EN 527-2:2016 Mesa de trabajo para oficina.	BS EN 527-2:2016 Office Furniture Work Tables and Desks	BS EN 527-2:2016 Table de travail pour bureaux.	BS EN 527-2:2016 Taula de treball per a oficina.
<b>INFORMACIÓN IMPORTANTE</b> Lea todas las instrucciones antes de comenzar el ensamblaje. Guarde las instrucciones para uso futuro.	<b>IMPORTANT INFORMATION</b> Read all instructions before beginning assembly. Keep instructions for future use.	<b>INFORMATION IMPORTANTE</b> Lisez toutes les instructions de montage avant de commencer l'assemblage. Gardez les instructions pour toute éventuelle future utilisation.	<b>INFORMACIÓ IMPORTANT</b> Llegeixi totes les instruccions abans de començar el muntatge. Guardi les instruccions per un ús futur.
<b>SUGERENCIA DE USO</b> La mesa esta diseñada para trabajar sentado o de pie . Movable, ideal para la flexibilidad de los espacios. Permite múltiples configuraciones para entornos de trabajo colaborativo. Uso interior.	<b>SUGGESTED USE</b> The table is designed both for sitting or standing use. Movable, ideal for the flexibility of spaces. Allows for multiple configurations for collaborative work environments. Indoor use.	<b>CONSEILS D'UTILISATION</b> Cet article a été conçu pour travailler debout ou assis. Mobile, permet des multiples configurations pour des environnement de travail collaboratifs. Idéal pour la flexibilité des espaces. Utilisation en intérieur.	<b>SUGGERIMENT D'ÚS</b> La taula està dissenyada per a treballar assentat o de peu. Movable, ideal per a la flexibilitat dels espais. Permet múltiples configuracions per a entorns de treball cooperatiu. Ús interior.
<b>ADVERTENCIA</b> Utilizar solo como se pretende. No intente ponerse de pie o arrodillarse sobre el artículo. No apilar. Solo combinaciones planas.	<b>WARNING</b> Use only as intended. Do not attempt to stand or kneel on item. Do not stack just flat join.	<b>AVERTISSEMENT</b> À être utilisé que pour l'objet dont il a été conçu. Ne pas se mettre debout ou s'agenouiller sur l'article. Uniquement des combinaisons horizontales.	<b>ADVERTÈNCIA</b> Utilitzar només pel seu ús. No intenti posar-se de peu o agenollar-se sobre l'article. No apilar. Només combinacions planes.
<b>MONTAJE</b> Ver instrucciones de montaje.	<b>ASSEMBLY</b> See assembly instruction.	<b>ASSEMBLAGE</b> Suivez les instructions de montage adjointes.	<b>MUNTATGE</b> Veure instruccions de muntatge.
<b>MANTENIMIENTO</b> Periódicamente se deben realizar tareas de mantenimiento revisando el estado del producto. Ver que todas las uniones están correctamente fijadas, en buen estado y funcionando. Compruebe si hay roturas periódicamente. Retire el producto del servicio cuando se produzca alguna condición que pueda considerarse insegura.	<b>MAINTENANCE</b> Regular maintenance tasks have to be realized by checking the product's conditions. It is important to check that unions are properly fixed, in good conditions and working properly. Check for breakage periodically. Remove the product from service when any condition develops that might deem operation unsafe.	<b>ENTRETIEN</b> Les tâches de maintenance doivent être réalisées périodiquement en vérifiant l'état du produit. Vérifier que tous les joints sont bien fixés, dans de bonnes conditions et qu'ils fonctionnent correctement. Vérifier s'il y a des ruptures périodiques. Mettre hors de service lorsqu'une condition considérée dangereuse puisse se produire.	<b>MANTENIMENT</b> Periòdicament s'han de realitzar tasques de manteniment revisant l'estat del producte. Revisar que totes les unions estiguin correctament fixades, en un bon estat i funcionant. Comprovar si hi ha trencaments periòdicament. Retirar el producte del servei quan es produeixi alguna condició que pugui ser considerada insegura.
<b>CUIDADO Y LIMPIEZA</b> Limpie la unidad con un paño húmedo o una esponja con agua tibia y jabón suave. Séquelo. No use limpiadores abrasivos, blanqueadores, solventes químicos y detergentes fuertes.	<b>CARE AND CLEANING</b> Clean the unit with a damp cloth or sponge using warm water and mild soap. Wipe dry. Do not use abrasive cleaners, bleach, chemical solvents, and strong detergents.	<b>MAINTIEN ET NETTOYAGE</b> Nettoyez l'unité à l'aide d'un chiffon humide ou une éponge avec de l'eau tiède et du savon doux. Séchez le. Ne pas utiliser de nettoyeurs abrasifs, blanchissants, solvants chimiques et détergent forts.	<b>CURA I NETEJA</b> Netegi l'article amb un drap humit o una esponja amb aigua tèbia i sabó suau. Eixugui'l. No utilitzis netejadors abrasius, blanquejadors, solvents químics o detergents forts.
<b>GARANTÍA</b> 2 años de garantía limitada.	<b>WARRANTY</b> 2-year limited warranty.	<b>GARANTIE</b> 2 ans de garantie limitée.	<b>GARANTIA</b> 2 anys de garantia limitada.



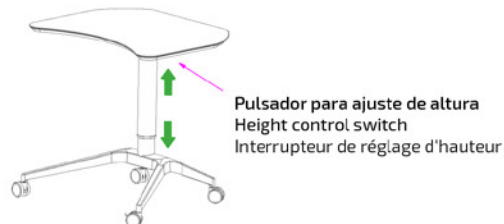
CALIDAD CERTIFICADA  
CERTIFIED QUALITY  
QUALITÉ CERTIFIÉE  
QUALITAT CERTIFICADA



**OXFAM**  
International

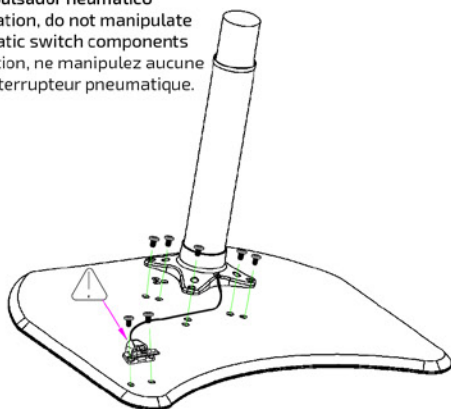
## Instrucciones de montaje - Assembly instructions - Notice de montage - Instruccions de muntatge

**Atención:** No apriete los tornillos hasta que todos estén situados correctamente.  
**Warning:** Do not tighten the screws until all of them are placed in the right position  
**Attention:** Ne serrez pas les vis jusqu'à toutes sont situées correctement.

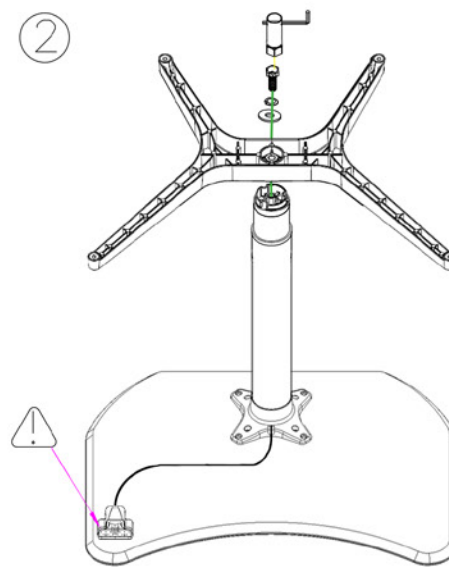


①

Durante la instalación, no manipule ningún componente del pulsador neumático  
 During the installation, do not manipulate any of the pneumatic switch components  
 Pendant l'installation, ne manipulez aucune component de l'interrupteur pneumatique.

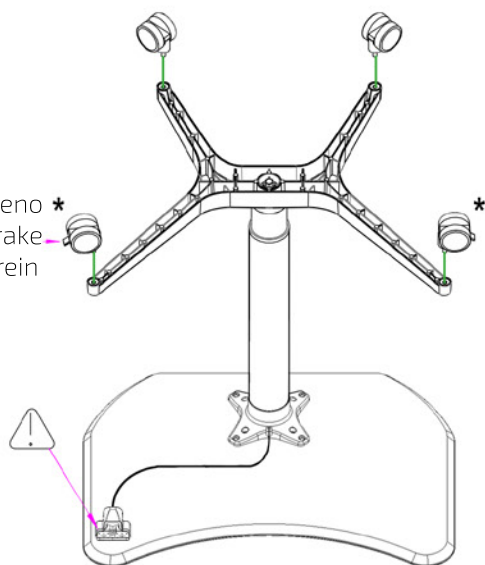


②

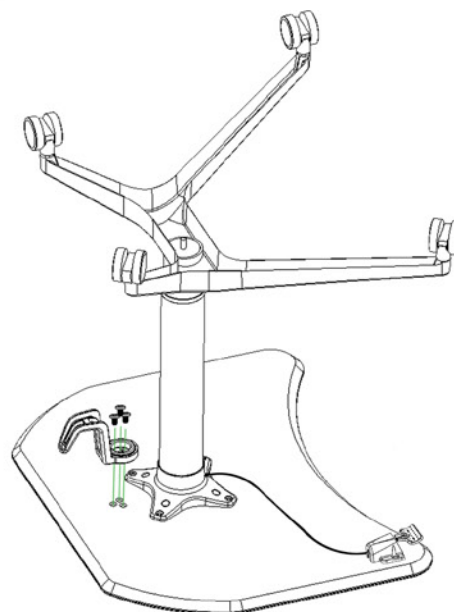


③

Freno \*  
 Brake \*  
 Frein \*



④



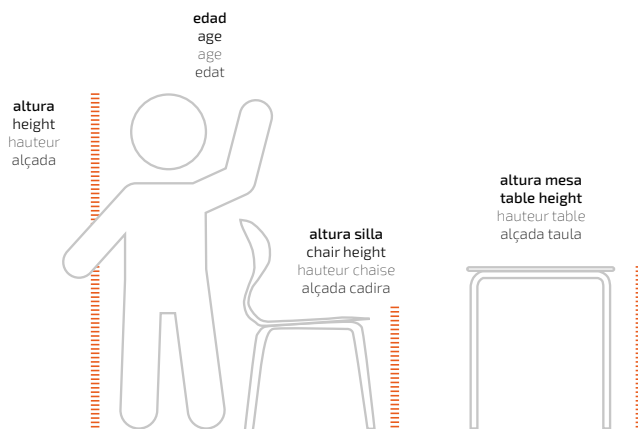
## Tallas según la normativa europea UNE-EN 1729-1

Size according to European regulation UNE-EN 1729-1

Taille selon la norme européenne UNE-EN 1729-1

Talles segons la normativa europea UNE-EN 1729-1

TALLA SIZE TAILLE TALLA	EDAD AGE AGE EDAT	ALTURA HEIGHT HAUTEUR ALÇADA	ALTURA ASIENTO CHAIR HEIGHT HAUTEUR SIÈGE ALÇADA SEIENT	ALTURA MESA TABLE HEIGHT HAUTEUR TABLE ALÇADA TAULA
0	1-2	80-95 cm	21 cm	40 cm
1	2-3	93-116 cm	26 cm	46 cm
2	3-4	108-121 cm	30 cm	52 cm
3	4-6	119-142 cm	34 cm	59 cm
4	6-8	133-159 cm	38 cm	65 cm
5	8-10	146-176 cm	42 cm	70 cm
6	+12	159-188 cm	46 cm	77 cm
8*	+8	+146 cm	80 cm	100 cm



\*Equivalencia UNE-EN 1729-1 a dimensiones talla 5 para mesas de trabajo de pie.

\*Equivalence UNE-EN 1729-1 size 5 dimensions for tables to work standing up.

\*Equivalence UNE-EN 1729-1 aux dimensions 5 pour les tables de travail debout.

\*Equivalència UNE-EN 1729-1 a dimensions talla 5 per a taules per treball dempeus.