



FAUTEUIL VISITEUR PIED LUGE

Dossier : Fixe.

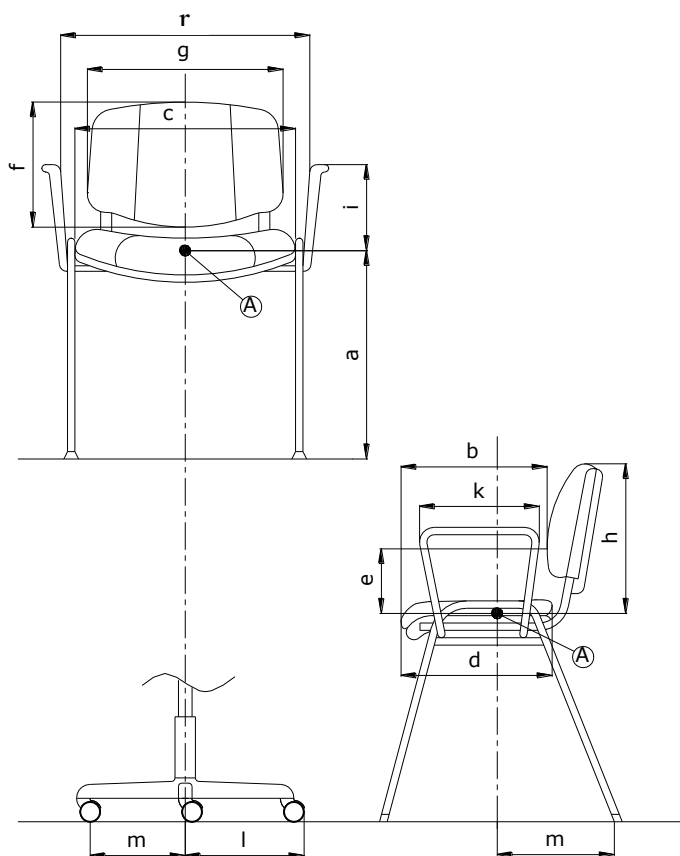
Assise : Fixe.

Piètement : Type pied luge.

Fabrication : France.

Observations : -

Schéma générique de la norme



Dans le cas d'un siège visiteur giratoire

CONFORMITE à la NORME NF EN 13761 de Décembre 2002 Siège Visiteur				
Dimensions* [symboles]		Exigences de la norme	Dimensions effectives	
ASSISE				
Hauteur d'assise	Fixe	a	400 à 500	450
	Réglable	a	420 à 480	-
Profondeur d'assise		b	380 à 470	470
Largeur de l'assise		c	≥ 400	480
ACCOTOIRS				
Largeur utile entre les accotoirs		r	≥ 460	495
AUTRES COTES D'INTERET EN DEHORS DE LA NORME				
Profondeur du plateau d'assise		d		455
Hauteur du point le plus saillant du dossier au-dessus de l'assise		e		175
Hauteur du dossier		f		280
Largeur utile du dossier	Siège	g		470
	Chauffeuse			-
Hauteur du sommet du dossier fixe, au-dessus de l'assise		h		390
Hauteur de l'accotoir par rapport à l'assise		i		213
Longueur des accotoirs		k		290
Longueur de la branche du piètement		l		-
Stabilité		m		220
DIMENSIONS HORS TOUT				
Hauteur		H		835
Largeur		L		540
Profondeur		P		620

* Dimensions en millimètres

Fiche Technique	Date d'élaboration	Conditions de validité	Page
FT652 UME1 20	05 mars 2007	Les données de cette fiche technique sont valides à sa date d'élaboration. Toute évolution du produit ne donne pas lieu à mise à jour systématique si les caractéristiques fondamentales du produit ne sont pas modifiées.	1/2

DESCRIPTION

Support Dossier	YUMDOBO50	Bois multiplis, 6 plis, ép. 8 mm.
Mousse Dossier	YUMDOMO50	Polyéther, ép. 35 mm, densité 30 kg/m ³ , dureté EF.
Liaison dos / armature	YUMDOLDPO YUMDOLGPO	Liaison droite et gauche en aluminium de dimensions 101x65 mm (ext.). Finition polie.
Support Assise	YUMASBO20	Bois multiplis, 6 plis, ép. 9 mm.
Mousse Assise	YUMASMO20	Polyéther, ép. 40 mm, densité 30 kg/m ³ , dureté EF.
Option :		
Manchettes	YUMBRMAN1	Mousse de PVC ép. 4 mm, Ø 29 mm, longueur 270 mm.
Structure / Piétement	YUMARME1EA YUMARME1CH	Pied luge en tube d'acier HLE 420 de Ø 22, ép. 2 mm. Traverse sous assise en tube de section 30 x 15 mm, ép. 2 mm. Finition époxy aluminium ou chromé.
Patins	YPATESB	4 patins semelle en polyamide de couleur noir vissés à l'armature.

EMBALLAGE, CONDITIONNEMENT, POIDS, VOLUME:

Poids net	Poids brut	Type d'emballage	Unité / carton	Volume du carton	Unité / palette	Cartons / palette	Dimensions de la palette L x P x H (cm)
6,7 kg	9,3 kg	monté	1	0,36 m ³	8 6	8 6	120 x 120 x 215 120 x 100 x 195

* Les données de poids sont une estimation (X-trevira). Elles dépendent du revêtement choisi et des options de finition du produit.

CARACTERISTIQUES :

Fauteuil visiteur luge trans-gamme pour visiteur, salles de réunion ou d'attente. Assise et dossier tapissés. Piétement luge finition époxy aluminium (/20) ou chromé (/40). Siège très élégant, pratique, confortable par son épais rembourrage et souplesse du piétement cantilever.


FABRICATION FRANCAISE


Tous nos sièges sont fabriqués sous système d'assurance qualité certifié AFAQ ISO 9001/2000 n°2000/15348.3 et de management environnemental ISO 14001/2004 n°2006/27672.2



Fiche Technique	Date d'élaboration	Conditions de validité	Page
FT652 UME1 20	05 mars 2007	Les données de cette fiche technique sont valides à sa date d'élaboration. Toute évolution du produit ne donne pas lieu à mise à jour systématique si les caractéristiques fondamentales du produit ne sont pas modifiées.	2/2