

**TABLES BASSES GIGOGNES**

**Piètement** : Pieds en bois.

**Plateau** : Mélaminé.

**Finition** : Blanc.

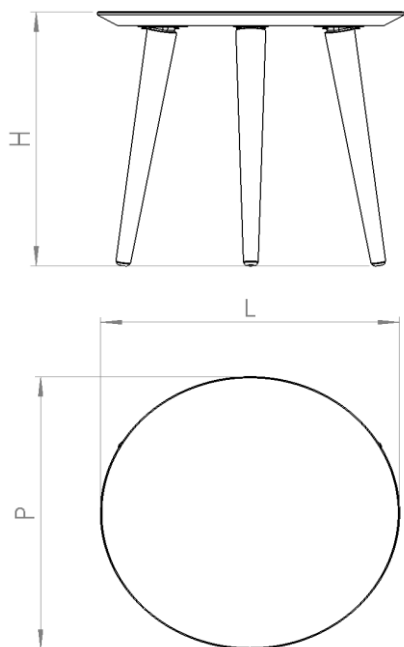
**Observations** : -



NKTR05



NKTR07



CARACTERISTIQUES DIMENSIONNELLES			
Table basse ronde			
DIMENSIONS (en mm)		RELEVES	
ENCOMBREMENT		NKTR05	NKTR07
Hauteur	P	455	375
Profondeur	L	500	700
Largeur	H	500	700
PIETEMENT			
Base	Ø	-	-

## DESCRIPTION :

**Plateau** Plateau de table en médium, Ø 500 mm ou Ø 700 mm, épaisseur 25 mm.

**Piètement bas** Pieds en chêne massif Ø 24/44 mm, vernis chêne blanchi, montés sur platine inclinée de 10°. Patins en polypropylène emmanchés dans les pieds.

**Piètement haut** Pieds en chêne massif Ø 24/49 mm, vernis chêne blanchi, montés sur platine inclinée de 10°. Patins en polypropylène emmanchés dans les pieds.

## EMBALLAGE, CONDITIONNEMENT, POIDS, VOLUME :

	Poids net* (kg)	Type emballage	Unité / carton	Volume du carton (m <sup>3</sup> )	Unité / palette	Cartons / palette	Dimensions palette L x P x H (cm)
<b>NKTR05</b>	4,7	Semi-monté	1	0,04	40	40	80 x 120 x 219
<b>NKTR07</b>	7,8	Semi-monté	1	0,09	19	19	85 x 120 x 225

\* Les données de poids sont une estimation. Elles dépendent du revêtement choisi et des options de finition du produit.

## CARACTERISTIQUES :

Tables basses gigognes avec pieds chêne massif, vernis chêne blanchi.

Plateau rond laqué blanc avec chants en aile d'avions.

Peuvent être vendues à l'unité ou par lot de 2.

Fiche Technique	Révision	Conditions de validité	Page
NKTR05 NKTR07 - FT1307	0	Les données de cette fiche technique sont valides à sa date d'élaboration. Toute évolution du produit ne donne pas lieu à mise à jour systématique si les caractéristiques fondamentales du produit ne sont pas modifiées.	p 2/2

Tous nos sièges sont fabriqués sous système de management qualité certifié ISO 9001 et de management environnemental ISO 14001