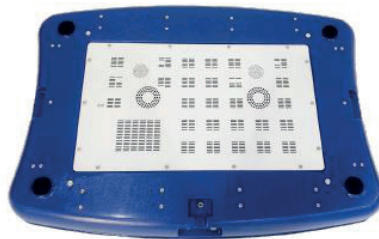




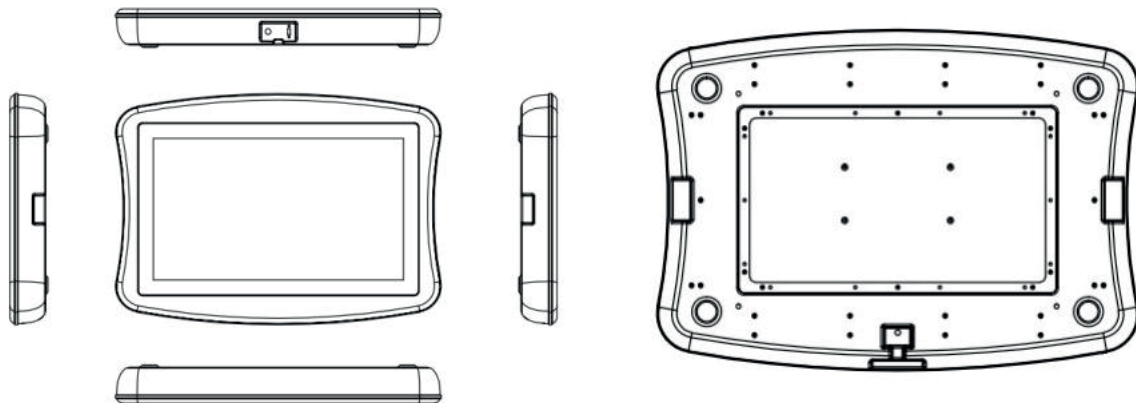
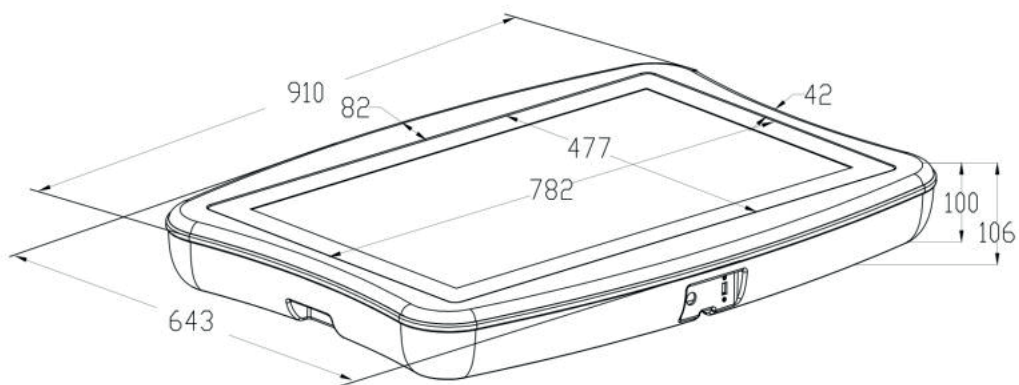
TECHNISCHE SPECIFICATIES

DI-TABLET PAD 32"

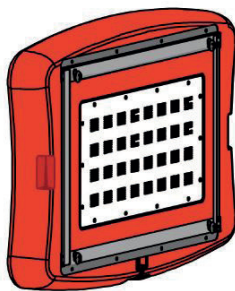
- Multi-touch detectie
- Drukvrij voor touch
- Uniek design en robuuste samenstelling
- Plug & play. Geen kalibratie vereist.
- Pre-installed Apps.
- Android build-in
- Ingebouwde audio 10W stereo speaker
- Gemakkelijke set-up voor stand alone display
- Muurbevestiging mogelijk
- Ondersteunt individueel en in groep leren



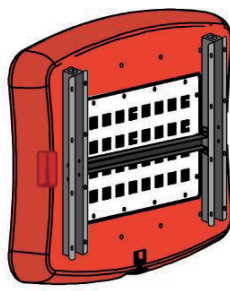
TECHNISCHE SPECIFICATIES



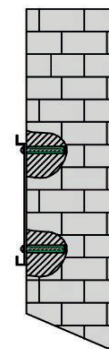
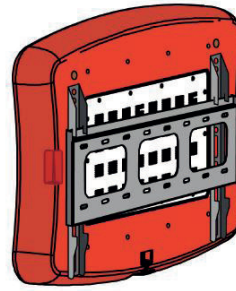
(Default)
Square Wall Mount



"H" Shape Wall Mount



600x400 VESA Wall Mount



TECHNISCHE SPECIFICATIES

SPECIFICATION	
Size	32" FHD LED
Multi-Touch Detectie	20 Touch Detectie (Finger Touch)
Touch Technologie	Capacitieve Touch
Plastic Behuizing	LLDPE Plastic
Panel	910 (L) x 643 (B) x 106 (H) mm
Gewicht	19 KG
Speaker	10 W
Interface	USB Port x1
WiFi Connectie	WiFi 802.11 b/g/n/ac 2.4G/5G ; Bluetooth 4.1
Besturingssysteem	Android 10.0 up, RK3399, Hexa Core 2.0Ghz High performance CPU (Dual core Cortex-A72, up to 2.0GHz + Quad core Cortex-A53, up to 1.5GHz)
Geheugen(RAM)	DDR4 4GB
Opslaggeheugen	32 GB Nand Flash
Muurbevestiging	Smalle vierkante muurbeugel (standaard) , H -vormige muurbeugel, 600x400 VESA muurbeugel
Werkings temperatuur	10°C tot 35°C
Certificaten	FCC, CE, RoHS